

Microstrahlanlage PEENMATIC 1100 ZI / ZID



Abbildungen können Zubehör und / oder Spezialausführungen enthalten

Grundausrüstung:

- Front-Hub-Klapptüre, mit Gasdruck-Zylinder-Unterstützung öffnend, mit Armabstützungen für ein bequemes Arbeiten. Mit integriertem Sichtfenster, ausgestattet mit Sicherheits- und Verschleissglas, in einem Schnellwechselrahmen
- Seitliche Beschickungstüren, Breite 410 x Höhe 320 mm, links und rechts, mit zweifachem Lamellenvorhang
- Türendschalter
- Arbeitsrost aus Lochblech, zweiteilig, demontierbar, Lochdurchmesser 5 mm
- Gefütterte Armstulpen und Handschuhe, auswechselbar
- Strahlpistoleinheit, Typ EF 3, mit Hartmetallstrahldüse HSD 5/10, regelbar mittels Druckreduzierventil, 0 - 8 bar, Strahlendruck am Manometer ablesbar
- Strahlmittelvorbeschleunigung mit Förderinjektoreinheit, regelbar mittels Druckreduzierventil, 0 - 4 bar, Förderdruck am Manometer ablesbar
- Automatische, selektive Strahlmittelrückgewinnung durch Hochleistungszyklon
- Eingebaute Hochoberflächen-Microfilter-Einheit mit 2 Filterpatronen mit je 2 m² Fläche und automatischer, pneumatischer Filterabreinigung mit Zeitintervallen
- Staubsammeleimer aus Stahl, komplett mit Manschette
- Ventilator zur Hochoberflächen-Microfilter-Einheit, elektronisch stufenlos regelbar
- Ausblaspistole
- Fusschalter mit Impulskontakt
- Druckluftanschluss, 1/2" G, anlageseitig, inklusive Öl- und Wasserabscheider
- Bedienungstableau mit allen erforderlichen Schaltern und Kontrollelementen
- Schlüsselschalter, Ein / Aus, mit 2 Schlüsseln
- Beleuchtung

Zubehör:

(auf Wunsch)

- Drehtisch-Einheit aus Aluminium oder Stahl, Ø 600 mm oder Ø 800 mm, manuell drehbar oder elektronisch stufenlos regelbar
- Ausrüstung der seitlichen Beschickungstüren, links und rechts, mit Zuführboxen und integrierten Gummidurchführungen, für das Microstrahlen von Extruderschnecken
- Auflagerollenböcke mit Kunststoffrollen
- Strahlmittelrocknungssystem, elektronisch stufenlos regelbar
- Zweite Strahlpistoleinheit, pneumatisch gesteuert, mit Hartmetallstrahldüse HSD 5/10, HSD 6/15 Lavall oder HSD 8/15
- Manuelle oder automatische Höhenverstellung der Microstrahlanlage
- Betriebsstundenzähler
- Digitale(s) Manometer
- Trichtervibrator

Verkauf / Entwicklung

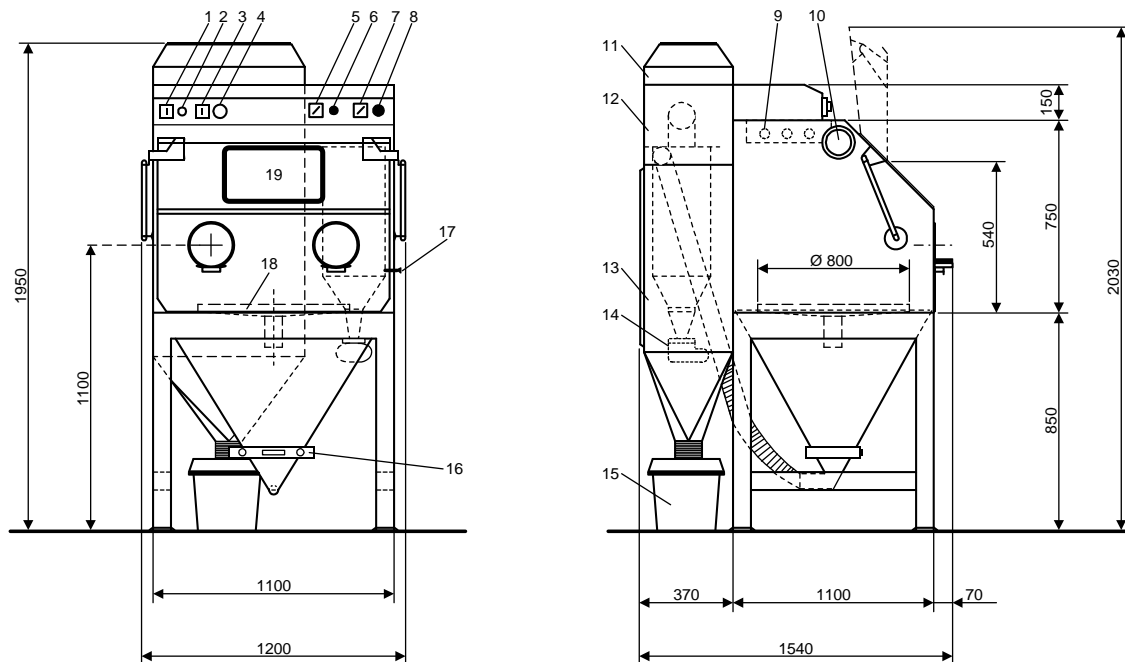
iepcO ag
Hofstrasse 21
CH-8181 Höri
Tel. +41 / (0)44 861 16 16
Fax +41 / (0)44 860 63 86
www.iepcO.ch

Produktion

iepcO ag
Steiächerweg 10
CH-5316 Leuggern
Tel. +41 / (0)56 268 80 40
Fax +41 / (0)56 268 80 50
info@iepcO.ch

Technologien für
perfekte Oberflächen

Microstrahlanlage PEENMATIC 1100 ZI / ZID



Zeichnungen und / oder Legende können Zubehör und / oder Spezialausführungen enthalten

Legende:

- | | | | |
|---|---|----|----------------------------------|
| 1 | Schlüsselschalter | 9 | Beleuchtung |
| 2 | Steuersicherung | 10 | Verstellbare Zuluftfilterkappen |
| 3 | Wahlschalter Strahlpistole links
oder Strahlpistole rechts | 11 | Ventilatorteil |
| 4 | Potentiometer Strahlmittel-
trocknungssystem | 12 | Filterabklopftteil |
| 5 | Manometer zu Strahlpistole(n) | 13 | Filterteil |
| 6 | Druckregler zu Strahlpistole(n) | 14 | Ablaufbecher |
| 7 | Manometer zum Förderinjektor | 15 | Staubsaammeleimer |
| 8 | Druckregler zum Förderinjektor | 16 | Schmutzsammelschublade 1. Stufe |
| | | 17 | Schmutzsammelschublade 2. Stufe |
| | | 18 | Drehtisch, Ø 800 mm |
| | | 19 | Sicherheits- und Verschleissglas |
- (Pos. 3, Pos. 4 und Pos. 18 nur auf Wunsch als Sonderzubehör)

Nutzraum:

Breite 1'080 x Tiefe 1'080 x Höhe 540 mm.
Optimal für die Oberflächenbearbeitung von Werkstücken mit
den Abmessungen von Breite 850 x Tiefe 850 x Höhe 300 mm

Betriebsspannung:

230 V + PE / 50/60 Hz

Leistungsaufnahme:

460 W

Steuersicherung:

3,0 A

Druckluftanschluss:

Zuleitung 3/4" G
Anschluss Anlage 1/2" G
Druck max. 10 bar

Schallwert:

72 dB(A) ohne Strahlen
75 dB(A) mit Strahlen bei 3 bar

Gewicht:

510 kg

Alle Angaben sind unverbindlich. Wir behalten uns Konstruktionsänderungen und Verbesserungen vor.

Verkauf / Entwicklung

iepcO ag
Hofstrasse 21
CH-8181 Hörli
Tel. +41 / (0)44 861 16 16
Fax +41 / (0)44 860 63 86
www.iepcO.ch

Produktion

iepcO ag
Steinacherweg 10
CH-5316 Leuggern
Tel. +41 / (0)56 268 80 40
Fax +41 / (0)56 268 80 50
info@iepcO.ch