

Microstrahlanlage PEENMATIC 770S



Abbildungen können Zubehör und / oder Spezialausführungen enthalten

Grundausrüstung:

- Front-Klapptüre, mit Gasdruck-Zylinder-Unterstützung bis auf Arbeitshöhe öffnend, mit integriertem Sichtfenster, ausgestattet mit Sicherheits- und Verschleissglas, in einem Schnellwechselrahmen
- Seitliche Beschickungstüren, Breite 360 x Höhe 290 mm, links und rechts, mit zweifachem Lamellenvorhang
- Türendschalter
- Manuelle, hydraulische Höhenverstellung (wartungsfrei)
- 2-Fuss-System mit eingebauten Rollen, fahrbar, manuell feststellbar
- Arbeitsrost aus Lochblech, zweiteilig, demontierbar, Lochdurchmesser 5 mm
- Gefütterte Armstulpen und Handschuhe, auswechselbar
- Strahlpistoleinheit, Typ EF 3, mit Hartmetallstrahldüse HSD 5/10, regelbar mittels Druckreduzierventil, 0 - 8 bar, Strahl Druck am Manometer ablesbar
- Strahlpistolenwandhalter mit Schwenkarm, Höhe 115 mm, Schwenkbereich 275 mm
- Strahlmittel-trocknungssystem, 50 W, elektronisch stufenlos regelbar, inklusive Abdeckung für Heizelement
- Strahlmittelvorbeschleunigung mit Förderinjektoreinheit, regelbar mittels Druckreduzierventil, 0 - 4 bar, Förderdruck am Manometer ablesbar
- Automatische, selektive Feinkorn-trennungseinheit, Typ SHOT SEPARATOR
- Eingebaute Hochoberflächen-Microfilter-Einheit mit einer Filterpatrone, Fläche 1 m², Automatische, elektro-pneumatische Filterabreinigung
- Staubsammeleimer aus Stahl
- Ventilator zur Hochoberflächen-Microfilter-Einheit, elektronisch stufenlos regelbar
- Ausblaspistole
- Fusschalter mit Impulskontakt
- Druckluftanschluss, 1/4" G, anlageseitig, inklusive Öl- und Wasserabscheider
- Bedienungstableau mit allen erforderlichen Schaltern und Kontrollelementen
- Schlüsselschalter, Ein / Aus, mit 2 Schlüsseln
- Beleuchtung

Zubehör:

(auf Wunsch)

- Drehtisch-Einheit aus Aluminium, Ø 350 mm, manuell drehbar, für Stückgewichte bis maximal 50 kg
- Ausrüstung der seitlichen Beschickungstüren, links und rechts, mit Zuführboxen und integrierten Gummidurchführungen, für das Strahlen von Extruderschnecken
- Betriebsstundenzähler
- Digitale(s) Manometer
- Trichtervibrator
- HEPA-Filter-Modul

Verkauf / Entwicklung

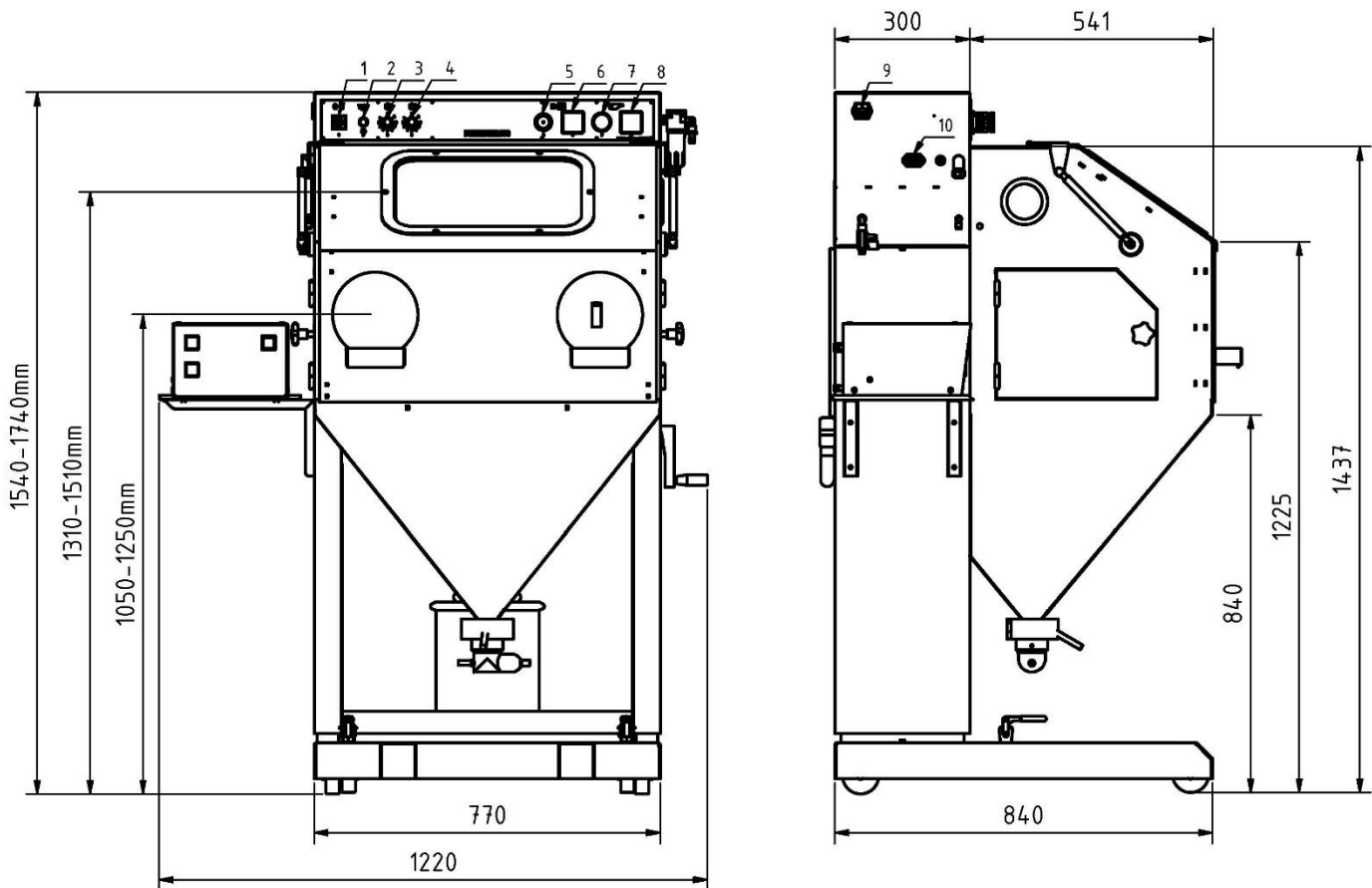
iepcO ag
Hofstrasse 21
CH-8181 Hörri
Tel. +41 / (0)44 861 16 16
www.iepcO.ch

Produktion

iepcO ag
Steinacherweg 10
CH-5316 Leuggern
Tel. +41 / (0)56 268 80 40
info@iepcO.ch

Technologien für
perfekte Oberflächen

Microstrahlanlage PEENMATIC 770S



Zeichnungen und / oder Legende können Zubehör und / oder Spezialausführungen enthalten

Legende:

- | | | | |
|---|--|----|--|
| 1 | Schlüsselschalter | 6 | Manometer zum Förderinjektor |
| 2 | Steuersicherung | 7 | Druckregler zur Strahlpistole |
| 3 | Potentiometer zum Ventilator | 8 | Manometer zur Strahlpistole |
| 4 | Potentiometer zum Strahlmitteltrocknungssystem | 9 | IEC Gerätestecker mit Sicherungshalter |
| 5 | Druckregler zum Förderinjektor | 10 | Gerätesteckdose für Fusschalter |

Nutzraum:

Breite 740 x Tiefe 520 x Höhe 500 mm.
Optimal für die Oberflächenbearbeitung von Werkstücken mit den Abmessungen von Breite 500 x Tiefe 400 x Höhe 250 mm

Betriebsspannung:

230 V + PE / 50/60 Hz

Leistungsaufnahme:

150 W

Steuersicherung:

4 AT

Druckluftanschluss:

Zuleitung	1/2" G
Anschluss Anlage	1/4" G
Druck	0 - 10 bar

Schallwert:

65 dB(A) ohne Strahlen
70 dB(A) mit Strahlen bei 3 bar

Gewicht:

205 kg

Alle Angaben sind unverbindlich. Wir behalten uns Konstruktionsänderungen und Verbesserungen vor.

Verkauf / Entwicklung

iepcO ag
Hofstrasse 21
CH-8181 Höri
Tel. +41 / (0)44 861 16 16
www.iepcO.ch

Produktion

iepcO ag
Steinacherweg 10
CH-5316 Leuggern
Tel. +41 / (0)56 268 80 40
info@iepcO.ch